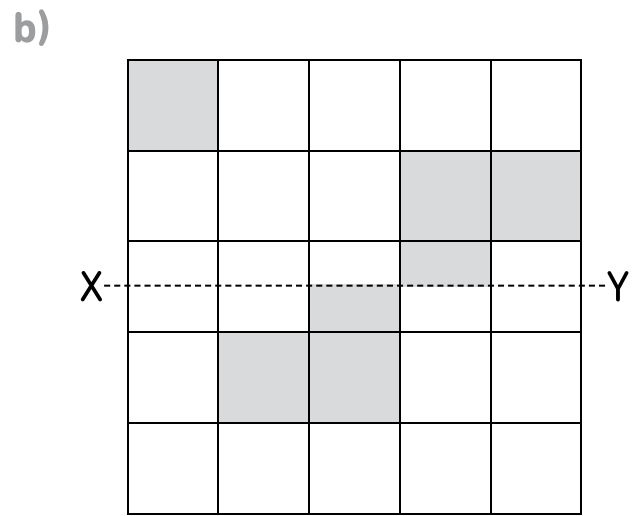
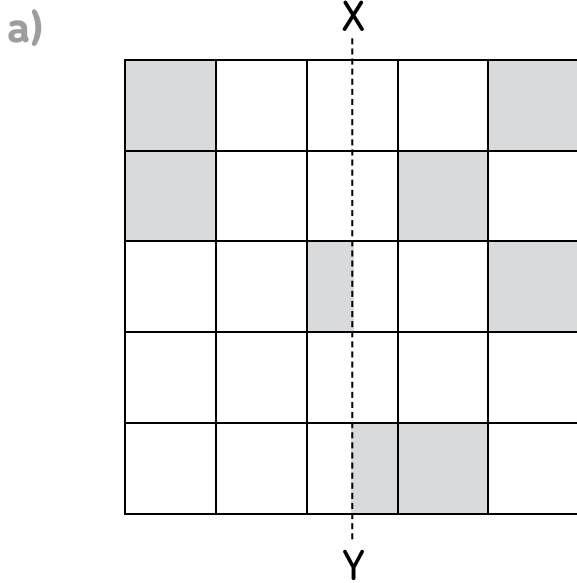
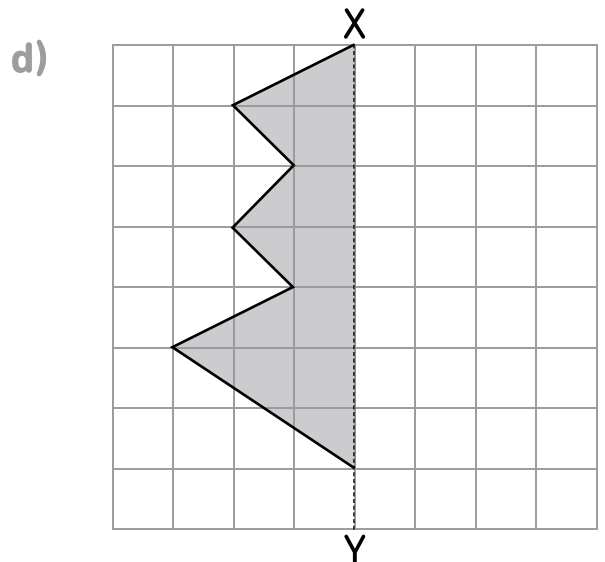
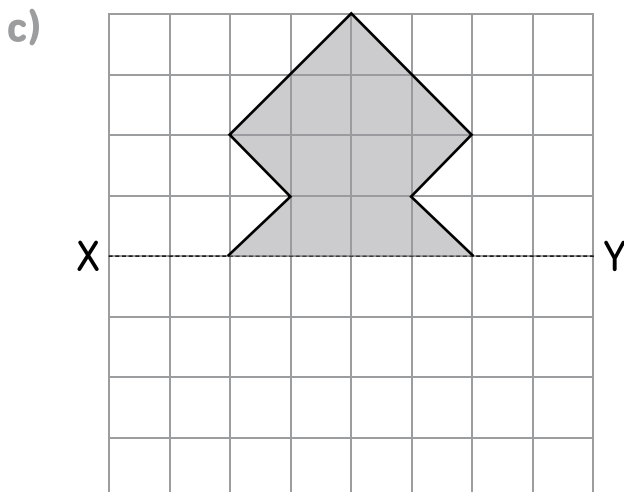
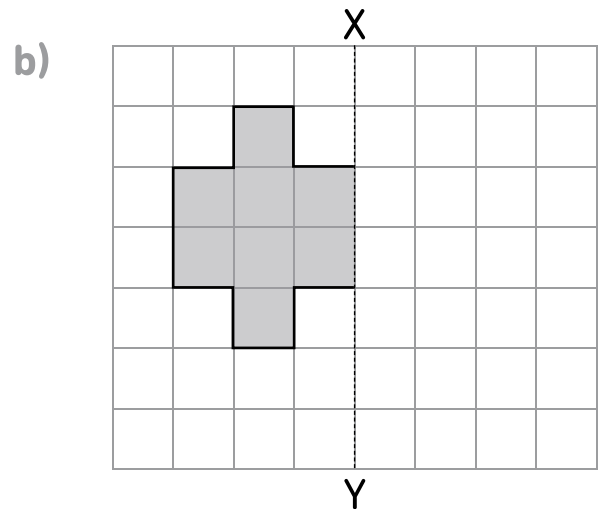
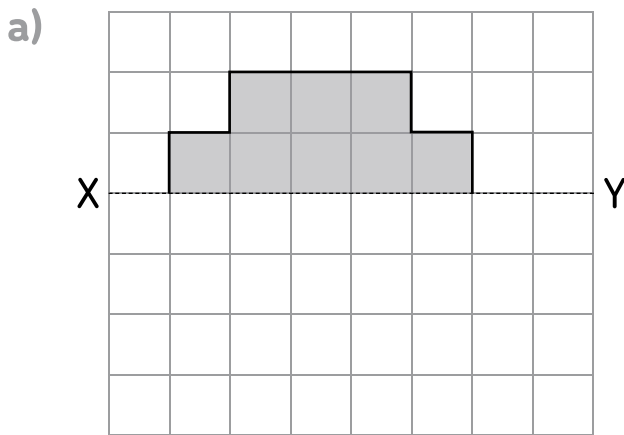


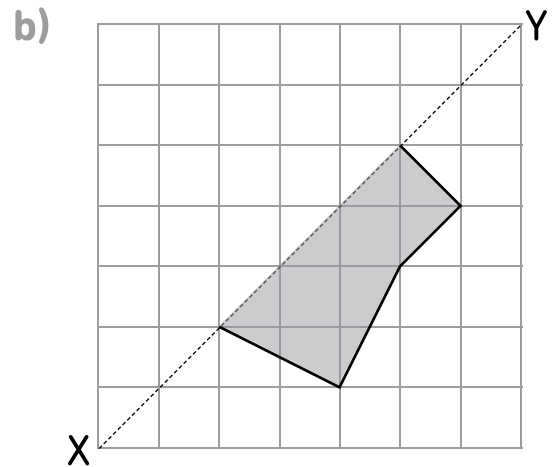
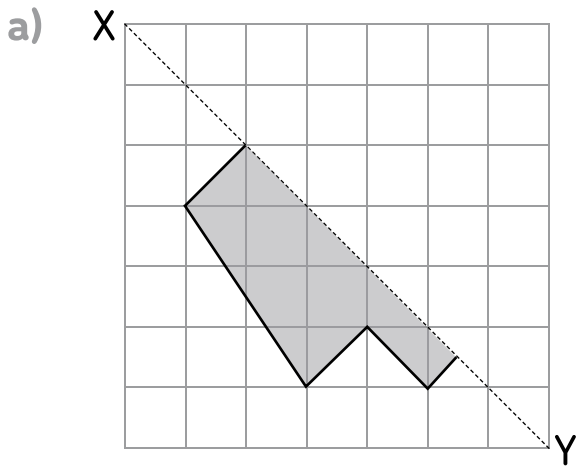
4 Complète chaque figure de façon à ce qu'elle soit symétrique par rapport à l'axe XY.



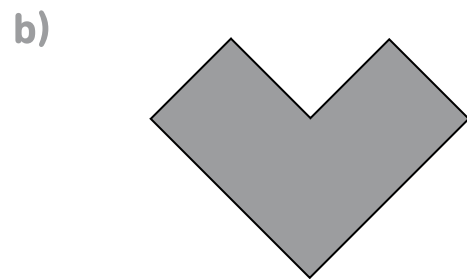
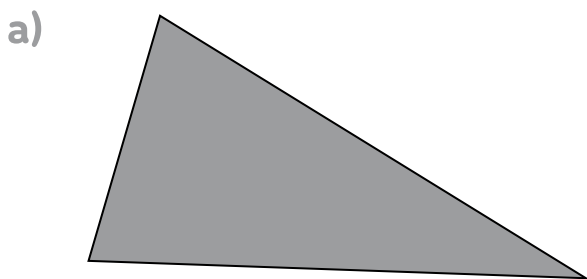
5 Complète chaque figure de façon à ce qu'elle soit symétrique par rapport à l'axe XY.



6 Complète chaque figure de façon à ce qu'elle soit symétrique par rapport à l'axe XY.



7 Trace l'axe de symétrie de chaque figure.



8 Colorie une case pour que la figure soit symétrique.

